

(19) 日本国特許庁 (JP)

(12) 登録実用新案公報 (U)

(11) 実用新案登録番号

第3048540号

(45) 発行日 平成10年(1998)5月15日

(24) 登録日 平成10年(1998)2月25日

(51) Int.Cl.⁸

識別記号

F I

A 6 1 H 1/02

A 6 1 H 1/02

N

A 6 3 B 23/04

A 6 3 B 23/04

C

評価書の請求 未請求 請求項の数 4 OL (全 11 頁)

(21) 出願番号

実願平9-9653

(22) 出願日

平成9年(1997)10月31日

(73) 実用新案権者 592243047

株式会社テックイチ

宮崎県日向市亀崎東1丁目25-1

(72) 考案者 星野 義郎

宮崎県日向市亀崎東1丁目25-1 株式会

社テックイチ内

(74) 代理人 弁理士 渡辺 敬介 (外1名)

(54) 【考案の名称】 リハビリ用機器

(57) y v æ

y æ P ß fi S 重

[X , - « Ø " 機

y æ q Q O ' fi % 機

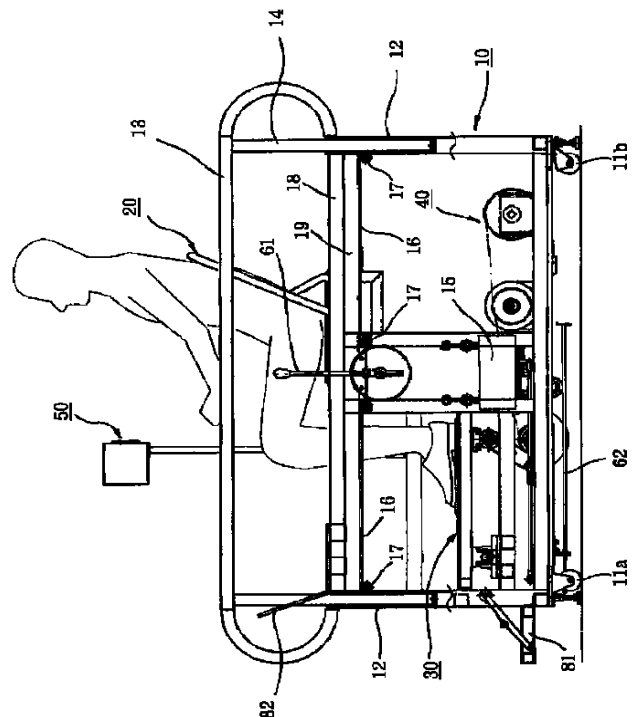
¥ ' R O 1 f A 機

A ¥ ' R O Ø " 機

fi Ł i S O L A ' ' A 機

A ¥ ' R O a " fi 機

fi Ł i U O L • Ø 機



(2)

o R O W

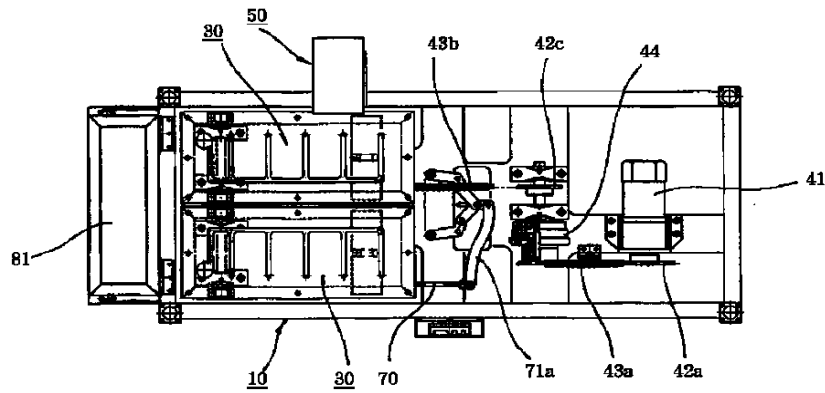
1
y p v ~ o z
y z P z q

2

10

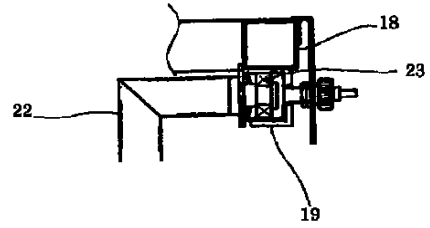
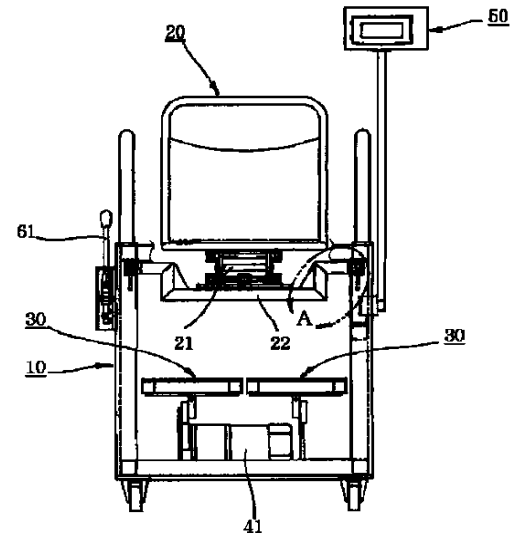
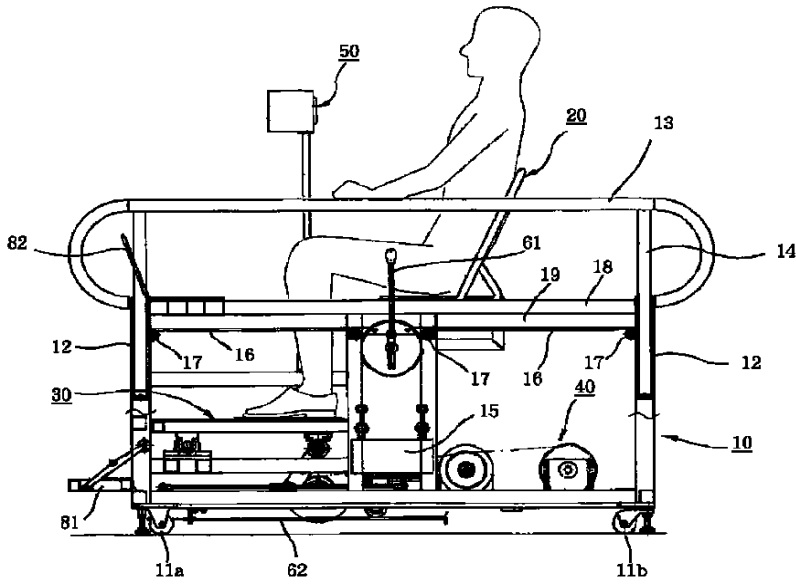
20

30



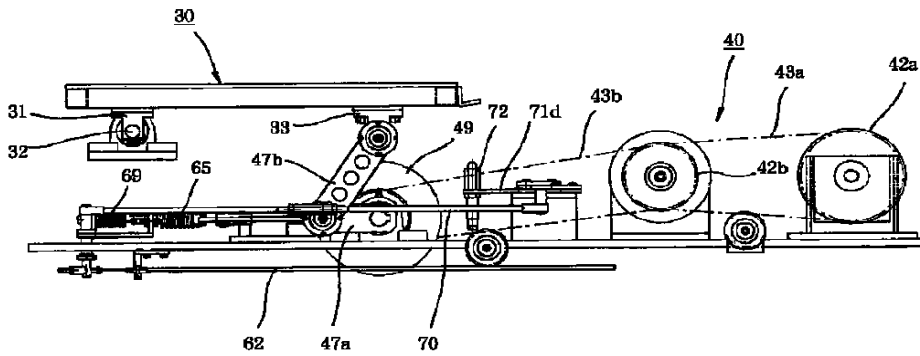
Y } E

Y } E



A 詳細

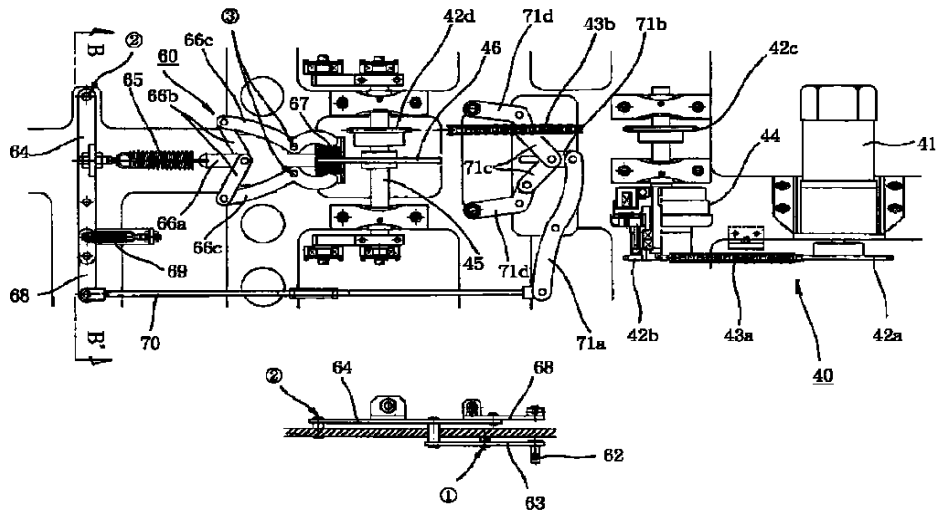
Y } E



(4)

○ R ○ 田

y }



矢視 B - B'

y l ~ ž
 y o o Øz
 y l ~ fi • Ø
 { l ~ " A " P ß † Æ Ø n
 y ¥ fi I " P ß s / -
 y o o Ø
 y l
 " n r α ç ~ A æ " i
 | fl % s P ß s / - ~ " - « Ø "
 • P ß '
 y o o Ø
 ' ' Ø " œ P ß - " A Æ f .
 ¥ fi « ` ~ > S I A • "
 † " Ø @ " p ç Æ ~ ç Ø B % A
 A Æ f . '] y - ' " - fi
 " Ø @ " p
 y o o Øz
 y l ~ "
 a q / s P ß O α fl Ø œ
 ¥ fi I " P ß " Ø " A] - Æ P
 Æ Ø E @ v X
 y o o Øz
 ' " " A " n r α ç
 P ß i K s % a A fi I " P
 Æ " A P ß " E @ fi
 « " S - ` % B % A n r p
 / r I « " u X y [X v •
 ß @ " K , fl " u † Æ Ø ~
 Ø ~ « Ł A P ß fi

y o o 田
 { l ~ " A a L / " A 重
 X y [X , - « Ø " n r 田
 y o o 田z
 y Ł • 田
 a L I B < • > < † E % { l ~ 田
 ¥ ' l f A " n r 田
 " P β • Ø A Y Q ¥ ' 田
 fi Ł i L A ' ' A g p " ¥ fi I 田
 a " fi R • Ø " † fi • Ø R † 田
 p @ 田
 y o o 田z
 { l ~ n r p @ " 田
 u o L fi Ł i " A o L ¥ a 田
 u o L R † fi Ł i " A o L ¥ 田
 u [L Ł i 田
 u o L q o a X C h † " 田
 田
 y o o 田z
 y l ~ 田
 " " A } ° Q ~ ' ' A { l ~ " 田
 • Ø B
 y o o 田
 } P ` } U " A { l ~ n r p @ 田
 " / ° } A } Q " q " " " % a 田
 " P β W • Ø " f % 田
 β W • Ø " 田
 y o o P
 { n r p @ " A ~ ~ @ t [田

(7)

o R O

O A ¥ ' R O a " fi † " Ø fi Ł i

a " fi R • Ø " † fi • Ø R † fi

~ †

y O O z

@ t [P O " @ S t [

Ø B

y o o Øz
 fi A Q ¥ ' R O " a " fi
 @ t [P O ~ ' ~ α
 ° u p / i s
 y o o Øz
 A g p " fi I " P β
 a " fi • Ø fi L i S O ' φ ~ A

B

y o o Øz
 fi L i S O " A [^ S P A X v
 C S R A N b ` S S A V t g S T
 † E ~ φ Ø B N S V y N S
 † E ~ α L A Q { N S V " A v
 g z _ [R R " • Ø

y o o Ø
 [^ S P fi † " Ø ~ A X v P
 b g S Q A N b ` S S A X v P b
 b g S Q ~ V t g S T " æ]
 A V t g S T ... / v X A † E %
 Q ¥ ' R O a β a " fi
 S V " V t g S T A fi ~ æ]
 N S V ... [" a " fi • Ø "

- Ø

y o o Qz
 [^ S P " A L < x S " " Ø
 L ¥ ' R O a " fi < x † fi " ' ¥
 " A] m C β

y o o Ø

a | a f } Q ~ j " l ' E A V 重
 ① i } T a | a f } Q ~ j 事
 ~ ϕ Ø ② i } T a | a f } 事
 Ø B - A N U S Ł ° u 重
 † - l ' £ E A o l U T " N U T 重
 ③ i } T Q ~ j S æ] † " Ø B - 重
 fl E ~ ϕ Ø f B X N p b h U V " A f 重
 ' R O a " fi . • Ø R " Ł ° 重
 U O " A o [U P Ł ' 重
 X N ' S U æ] ~ Ø u 重
 y O O 重
 E B A N U S A ~ ϕ Ø 重
 Ø B % A N U W " V t g V O 重
 E ~ α Ł A N V P [" B 重
 y O O 重
 o [U P † • ~ A o l U T y 重
 O e " † Ø B - A B † 重
 f , † " Ø - ~ " - « A ¥ ' 重
 h ~ • Ø - 重
 y O O 重
 - / A g p " o [U P 重
 ~ ¥ ' R O a " fi . • Ø R K 重
 Ø B
 y O O Rz
 " a % { l ~ n r p @ 重
 s / - ~ " - « Ø % A] / g 重
 @ ~ fi • Ø K v " " > A 重
 y O O 重
 { l ~ n r p @ " A " a E f 重

fi I " P B ' ¥ ~ • Ø ¥ ' R O

' R O R † fi • Ø L i fl %

~ " ' R v ~

y O O Rz

% A { l ~ n r p @ α ç

ç ° u Ø % A g p " e A N

f % / " ¥ W P @ t [

B

y O O Bz

% A X g p X } Ø I -

p " q ' fl % - « " Ø

q Q O X C h @ ¥ p ~ "

B

y O O B

y l ~

" a % / A { l ~ n r

B

y O O B

i P j " fi I y ¥ fi I " P B

" P B ~ ¥ fi I " P B s ~ s /

B @ fi • Ø K v " " > A

y O O B

i Q j E ° n r p @ "

X K v ~ A ' X @ u X y [

I " P B o B P @ - s f Ø

» " » † E A] / fi I " P

" u † E Ø / " L " > A - E

E B